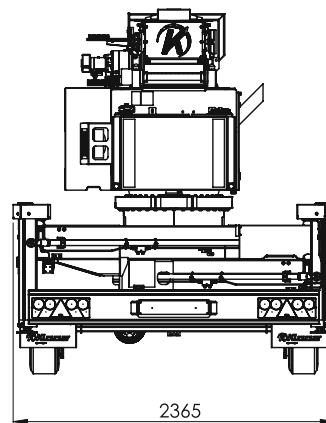
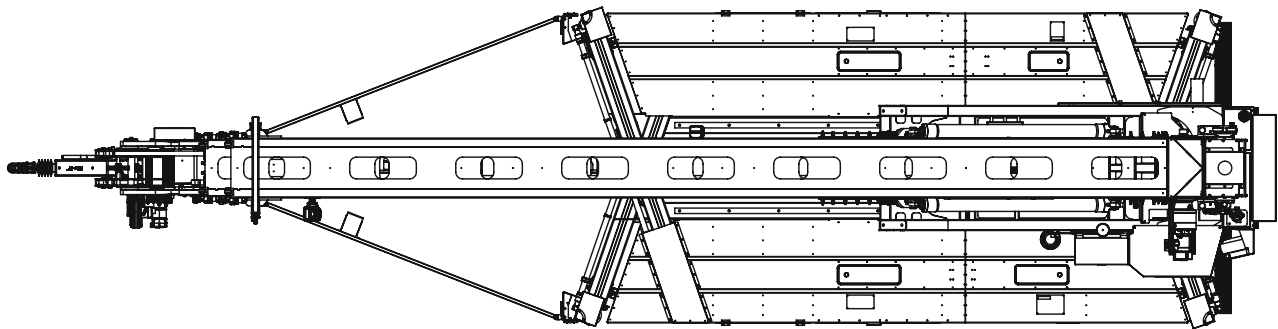
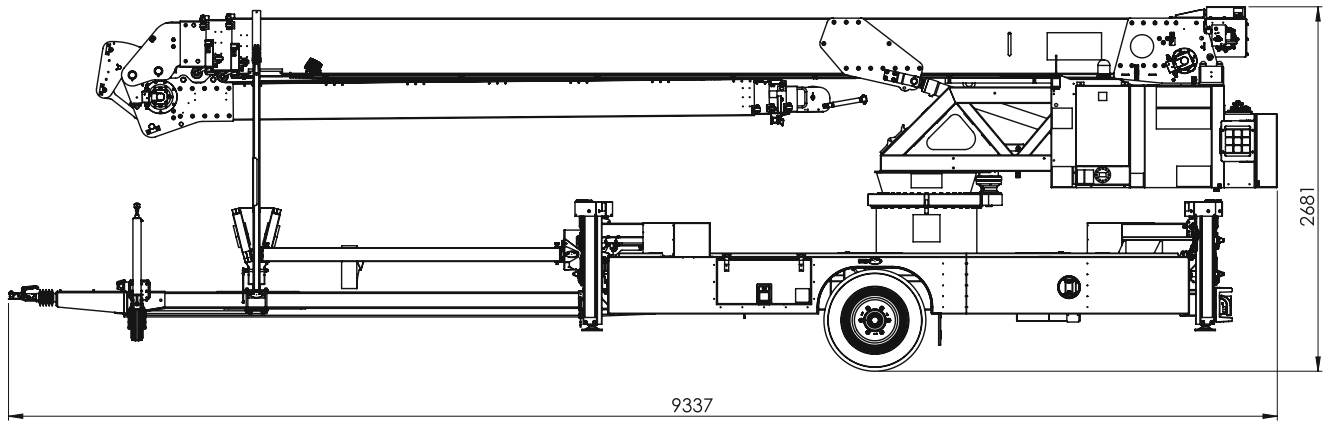
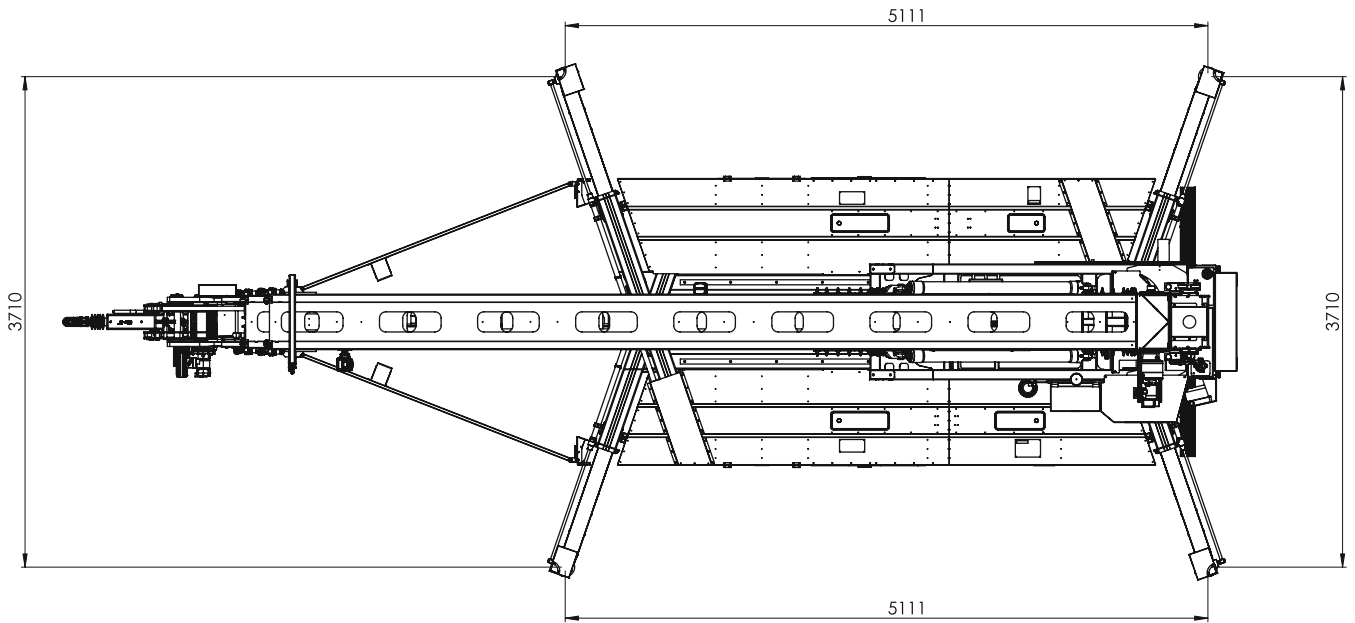


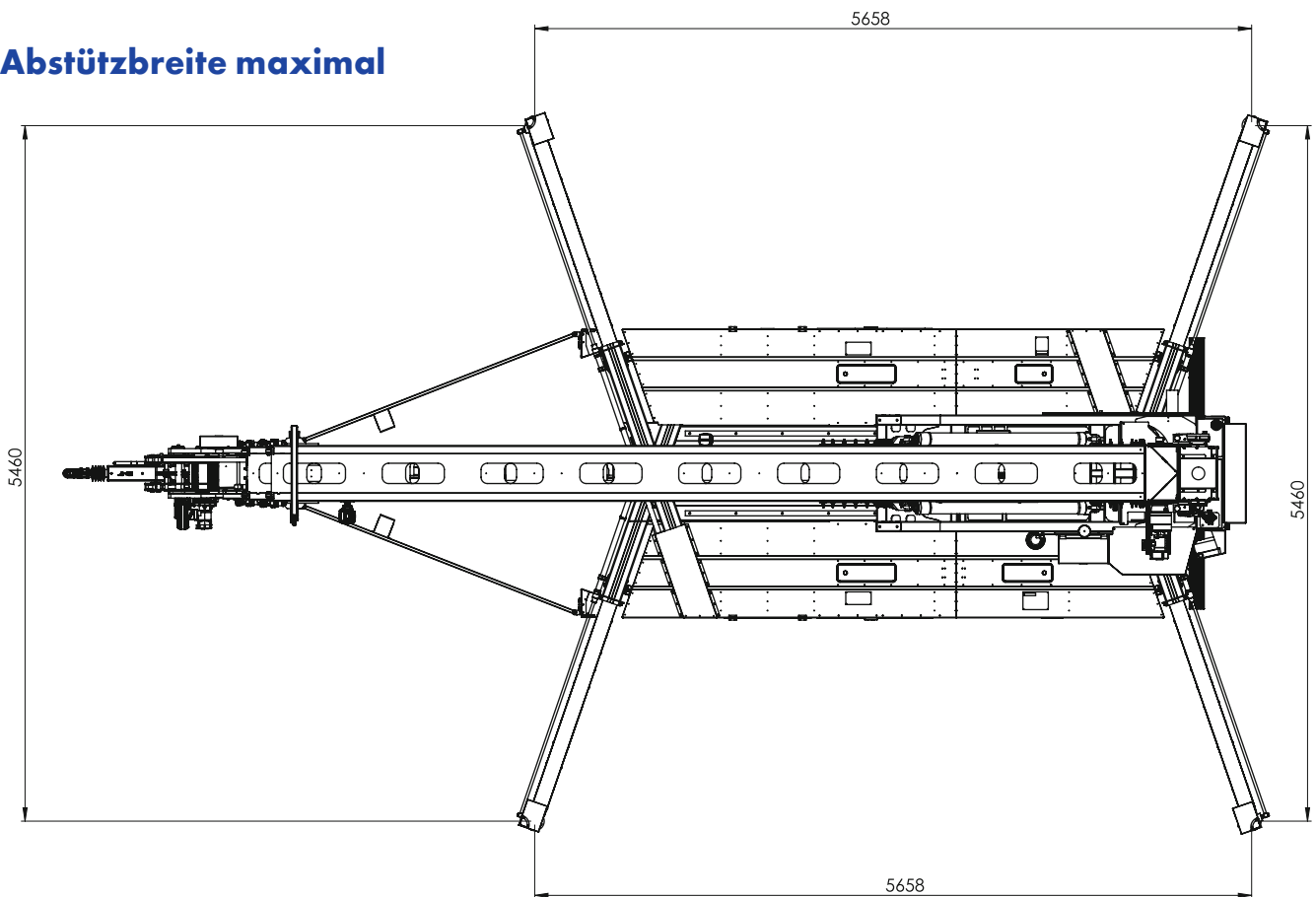
Abmessungen



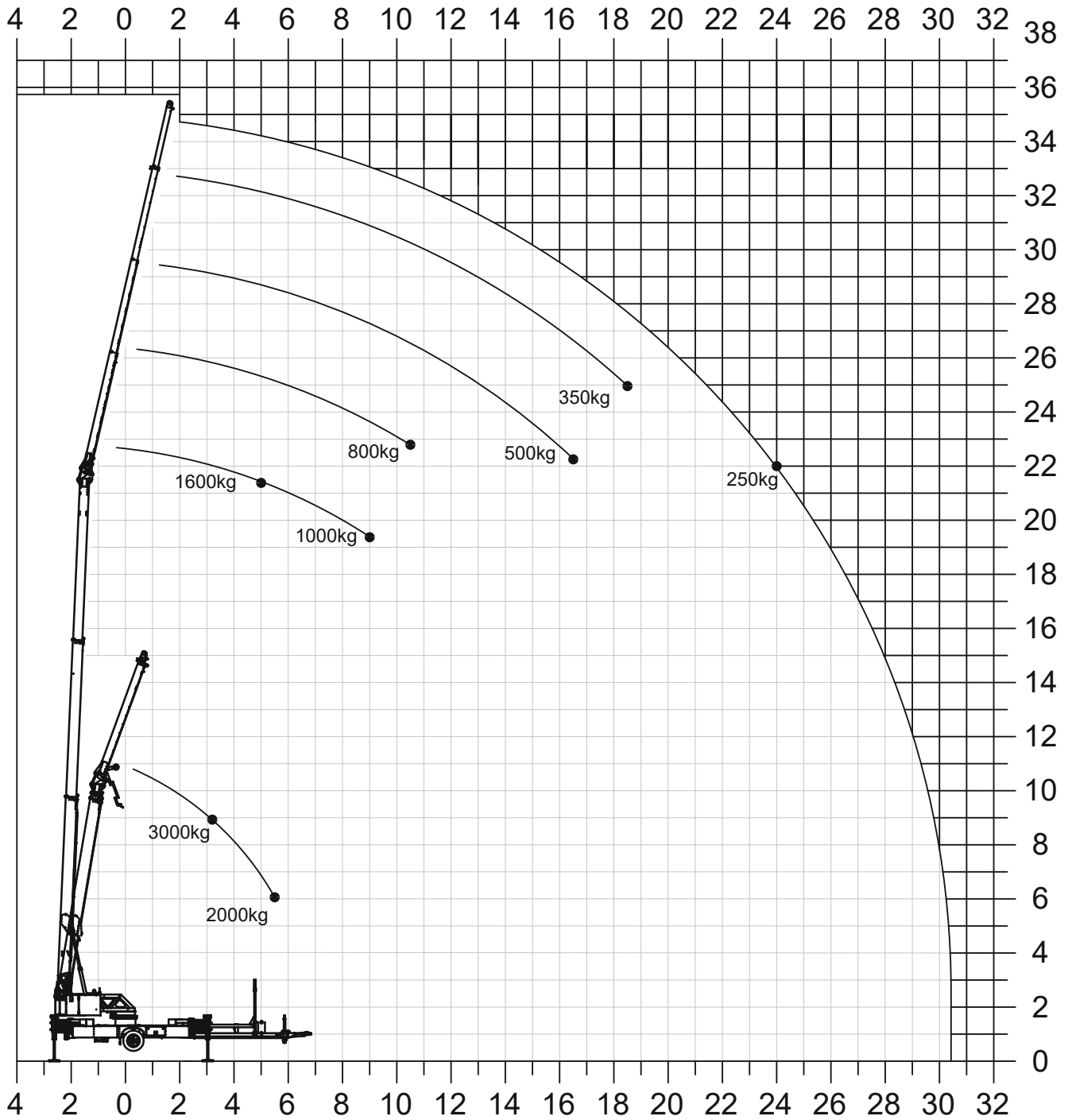
Abstützbreite minimal



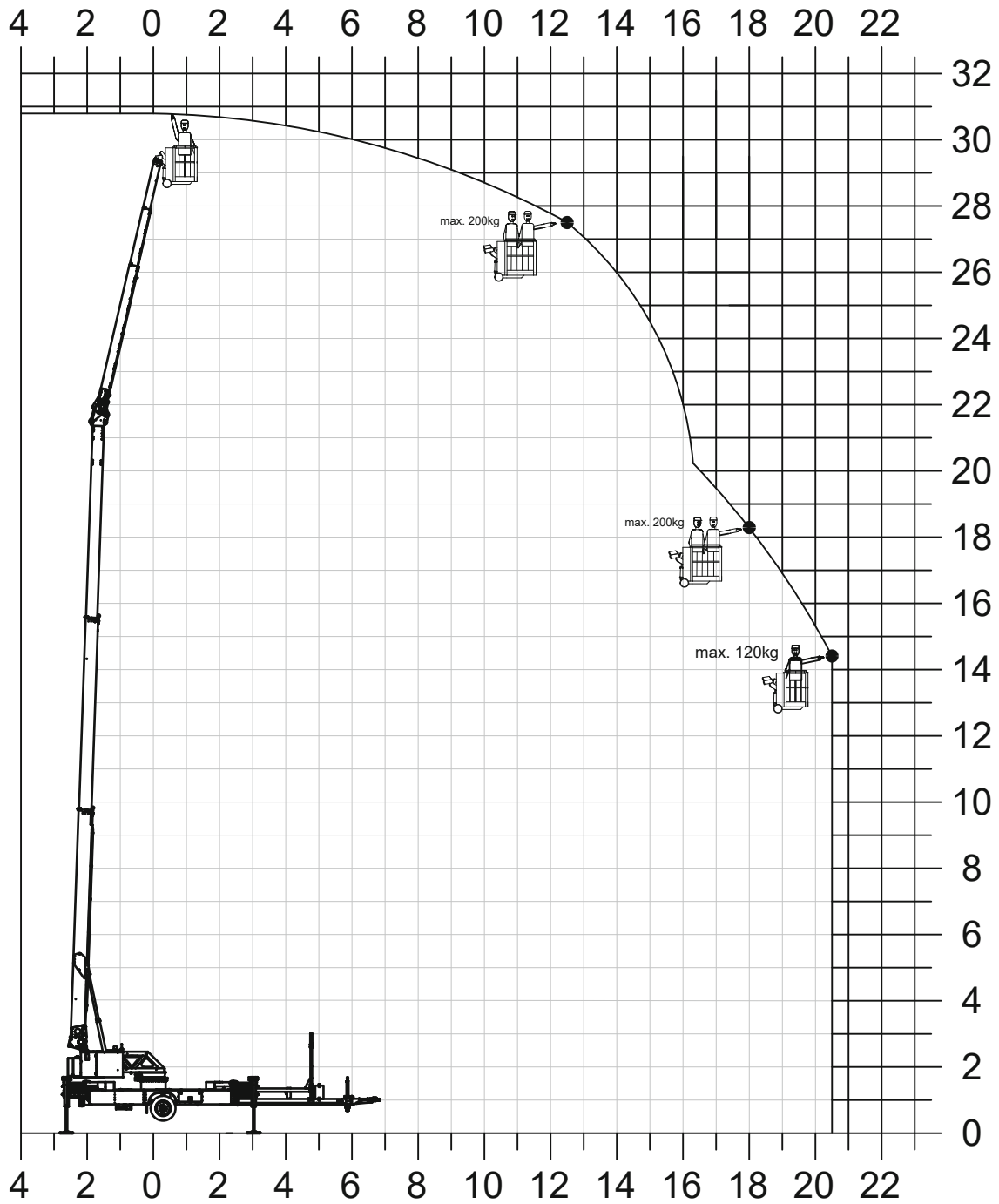
Abstützbreite maximal



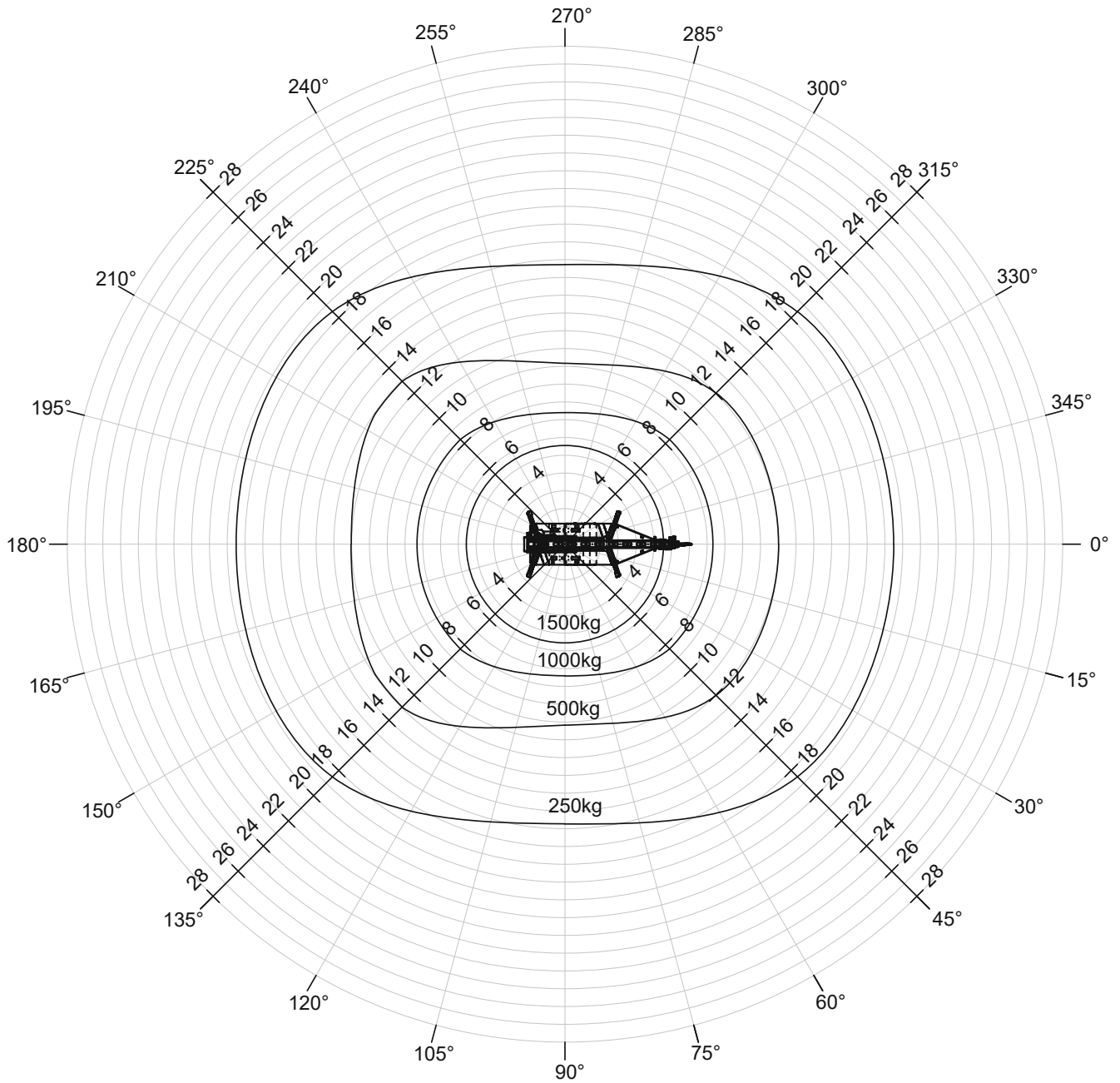
Lastendiagramm



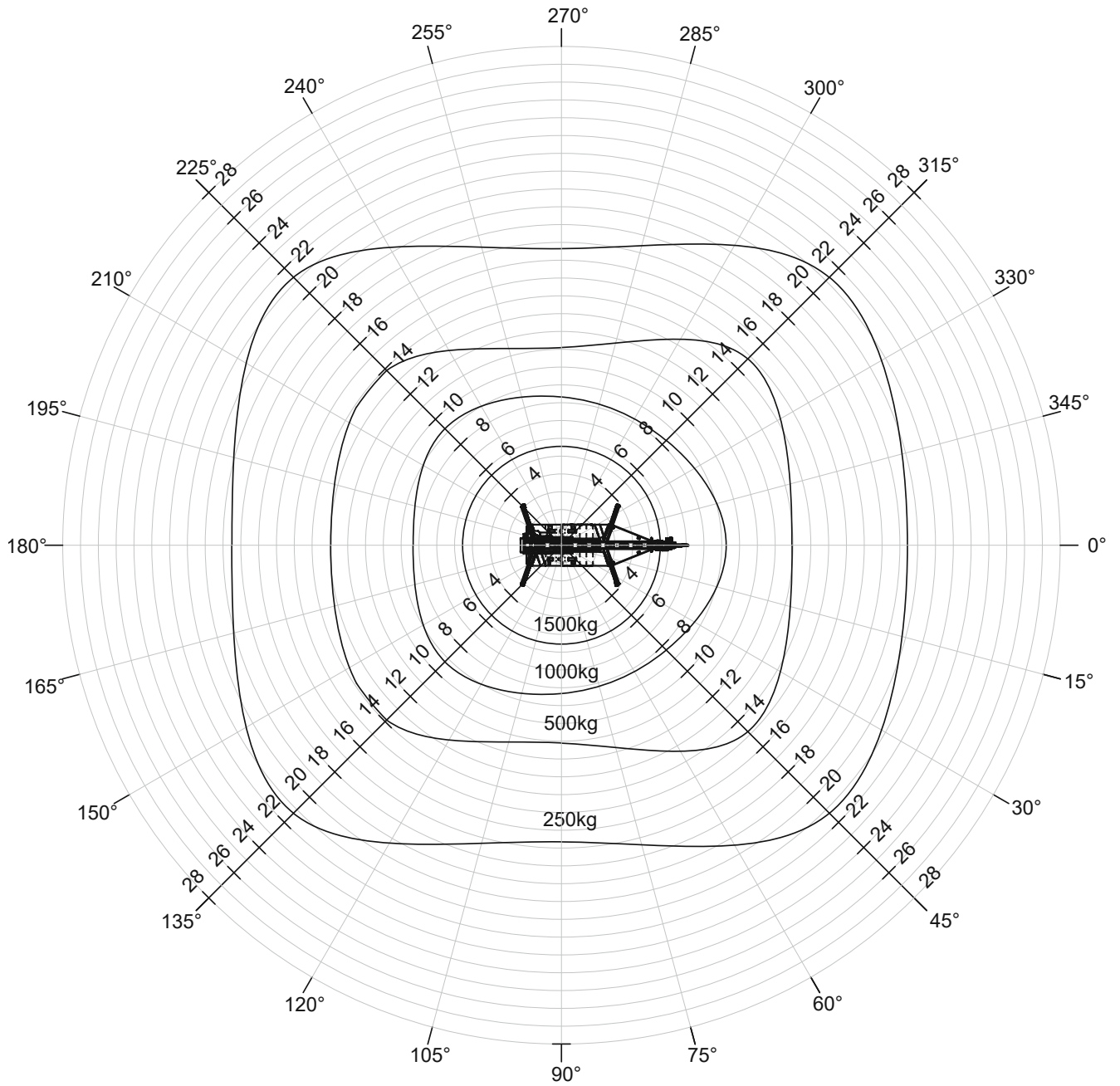
Bühnenbetrieb



Arbeitsbereich - schmale Abstützbreite



Arbeitsbereich - mittlere Abstützbreite



Arbeitsbereich - volle Abstützbreite

